



Main-IoT VUOTOVAHTI

Etävalvontaratkaisu kosteus-
vaurioiden ennaltaehkäisyyn

KÄYTTÖOHJE

Toimintaperiaate ja käyt- tötarkoitus

Main-IoT-vuotovahti on tarkoitettu ennal-
taehkäisemään vesivahingoista aiheutuvia
kustannuksia ja haittoja. Vuotovahti on
suunniteltu käytettäväksi sisätiloissa. Koti-
talouksissa tyypillisiä asennuskohteita ovat
esimerkiksi astianpesukoneet sekä kuiviin
tiloihin sijoitetut pyykinpesukoneet ja niiden
liitoskohdat. Laite kiinnitetään suoraan
valvottavan laitteeseen tai sen välittömään
läheisyyteen.

Main-IoT-vuotovahti on varustettu veteen
herkästi reagoivalla anturilla. Kun anturi
kastuu, laite ilmoittaa havaitsemastaan
vuodosta rekisteröinnin yhteydessä ilmoi-
tettuun matkapuhelimeen. Jos viestiä ei
kuitata minuutin kuluessa, vuotovahti tekee
hälytyssoiton samaan numeroon. Hälytys-
sen vastaanottamiseksi laite tulee yhdistää
Main-IoT-hälytyspalveluun ja rekisteröidä
vähintään yksi puhelinnumero.

Huom! Muistathan, että vuotovahti ei kor-
vaa kotivakuutusta. Se ei myöskään estä
vesivahinkoja syntymästä, mutta vuoto-
vahdin avulla saat tiedon vahingosta myös
poissaollessasi. Näin vaurioiden laajuutta
pystytään tehokkaasti rajaamaan tai jopa
estämään niiden syntyminen kokonaan.

Vuotovahti on radiolaite, joka toimii maal-
ilmanlaajuudessa Sigfox IoT -verkossa.
Verkon toiminnasta vastaa maakohtaisesti
toimiva operaattori, Suomessa Connected
Finland Oy. Vaikka verkko kattaa vähintään
85 % suomalaisista kotitalouksista, se ei
välttämättä toimi maantieteellisesti kaik-
kiällä. Suuntaa antavan kuuluvuuskartan
löydät osoitteesta www.main-iot.fi ja
www.main-iot.com. Jokainen asennus on
syytä tarkistaa kuuluvuuden osalta hälytys-
palvelun "testaa vuotovahtisi" -toiminnolla.
Testi tulee suorittaa lopullisella asennus-
paikalla.

Listaus muualla toimivista operaattoreista
löytyy osoitteesta: <https://partners.sigfox.com/companies/sigfox-operator>

VESIVAHINGON SATTUESSA:

Vuodon sattuessa sammuta vah-
inkolaite, sulje päävesihana ja
soita välittömästi huoltoyhtiöön tai
isännöitsijälle. Kiireellisten vahingon
rajoitustoimenpiteiden jälkeen tee
vahinkoilmoitus omaan vakuutus-
yhtiösi.

Vuotovahti on uudelleen käyttökun-
nossa kun anturin kuivaa huolelli-
sesti.

Rekisteröinti ja aktivointi

- Aktivoi vuotovahtisi** painamalla testi-
painiketta yhtäjaksoisesti 3 sekunnin
ajan. Aktivoinnin merkiksi vuotovahdin
pisaran kohdalla näkyvä valo välkähää
viisi kertaa. Ensin kolme kertaa lyhyesti
ja muutaman sekunnin kuluttua vielä
kahdesti. Main-IoT-vuotovahdin ja hä-
lytyspalvelun käyttöaika alkavat tästä
aktivoinnista.
- Lue QR-koodi** laitteen takana olevasta
QR-kooditarrasta.
- Mene osoitteeseen:**
<http://register.main-iot.fi>
 - Tarkista ID-tunnus laitteen takana
olevasta tarrasta. Syötä se tunnisteele-
le varattuun kenttään.
 - Paina "Etsi vuotovahtini" -painiketta.
- Paina "Aktivoi hälytyspalvelu".**
- Paina vuotovahdin kyljessä olevaa
testipainiketta** lyhyesti, kunnes valo
välkähää. Odota muutama sekunti. Häly-
tyspalvelun aktivointi etenee automaatti-
sesti seuraavaan vaiheeseen.
- Syötä puhelinnumerosi** sille varattuun
kenttään. Paina "Vahvista"-painiketta.
Voit lisätä enintään kolme eri puhelinnu-
meroa, joihin vuotovahdin hälytyspalvelu
lähettää hälytyksen. Huomoi, että vä-
hemmän tärkeät ilmoitukset laitteen ja
hälytyspalvelun tilasta lähetetään teksti-
viesteinä vain ensimmäiseen numeroon.
- Syötä tekstiviestillä lähetetty nelin-
meroinen vahvistuskoodi** sille varattuun
kenttään.
- Paina lopuksi "Rekisteröi".** Hälytyspal-
velu on nyt aktivoitu ja vuotovahti on
käyttövalmis.

Asennus

Kiinnitä Main-IoT-vuotovahdin kosteusanturi
valvottavaan kohteeseen vaakasuoraan
"Main-IoT"-teksti ylöspäin. Anturi tulee si-
joittaa todennäköisen vuotokohdan alle tai
sen välittömään läheisyyteen.

Asenna radio-osa käyttäen kiinnitykseen
joko laitteen mukana tulevaa kaksipuolista
tarraa tai pieniä ruuveja (ei mukana). So-
piva asennuskohta on usein esimerkiksi
keittiökaappi tai tiskipöydän välitila. Älä
asenna laitetta metallipintaa vasten, sillä se
heikentää signaalin kuuluvuutta. Viimeiste-
le asennus johtokiinnikkeiden avulla. Mikäli
kuuluvuuden kanssa on ongelmia, voit
kokeilla asentaa radio-osan avaraan tilaan,
esimerkiksi ikkunoiden lähistöön. Tarkista
kuuluvuus asennuksen jälkeen.

Testaaminen käyttöjakson aikana

Laitteen testaamiseen käyttöaikana ei
ole erityistä tarvetta. Vuotovahti tark-
kailee omaa toimintaansa ja ilmoittaa
mahdollisista ongelmista tekstiviestillä
ensimmäiseen rekisteröityyn puhelinnume-
eroon. Ilmoitus lähetetään, jos laite ei saa
yhteyttä verkkoon tai paristojen taso on
alhainen. Saat puhelimeesi muistutuksena
tekstiviestin, kun laitteen käyttöaika on
umeputumassa.

Huolto- pesu- ja puhdistusohjeet

Puhdista vuotovahti säännöllisesti kuivalla
tai nihkeällä liinalla. Älä käytä pesuainetta.
Älä kastele laitteen radio-osaa. Muista
myös puhdistaa sensori silloin tällöin.

Kierrätys

Vuotovahti on suunniteltu käytettäväksi 0
ja +50 °C välisissä lämpötiloissa. Älä altista
laitetta suurille lämpötilavaihteluilulle, ettei
sen sisään tiivisty kosteutta. Kylmyys voi
lyhentää pariston kestoa.

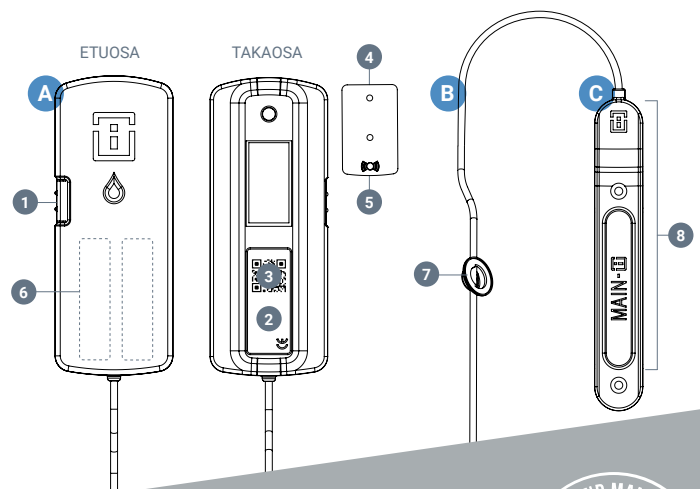
Laitetta ei saa hävittää sekajätteen muka-
na, vaan se on toimitettava ostopaikkaan
tai erilliseen kierrätyspisteeseen. Lähim-
män kierrätyspisteen sijainnin voi tarkistaa
jätehuollosta tai paikallisilta viranomaisilta.

Tekniset tiedot

Vuotovahti toimii kahdella AAA-alkalipa-
ristolla, jotka on esiasennettu tehtaalla.
Paristojen käyttöikä on noin 10 vuotta nor-
maalikäytössä.

Laite toimii ostohintaan kuuluvan käyt-
töajan puitteissa Sigfox IoT -verkossa,
jonka jälkeen käyttöaikaa voi ostaa lisää
osoitteesta www.main-iot.fi. Laitteen osto-
hintaan kuuluu myös Main-IoT -hälytyspal-
velu käyttöajaksi tai 30 hälytysviestin ajan
riippuen siitä, kumpi näistä ensin täyttyy.
Yhteen hälytykseen menee maksimissaan 6
hälytysviestiä, riippuen siitä, kuinka monta
puhelinnumeroa on yhdistettyyn laitteeseen
ja kuinka hälytyksiin reagoidaan. Hälytys-
viestiksi lasketaan hälytyksen vuoksi lähe-
tetty tekstiviesti tai vastattu hälytyspuhelu.

Hälytyspalvelun viestejä ei normaalikäy-
tössä tarvitse ostaa erikseen lisää. Jos
viestit kuitenkin loppuvat ennen käyttöajan
päättymistä, voi niitä ostaa lisää erikseen
osoitteesta www.main-iot.fi. Jäljellä olevien
viestin määrä, samoin kuin jäljellä oleva
käyttöaika, ovat nähtävissä asennusvisu-
sella <http://register.main-iot.fi>. Kun viestejä
on jäljellä enää kuusi kappaletta, lähetetään
tästä tieto tekstiviestillä käyttäjän ensim-
mäisenä ilmoittamaan puhelinnumeroon.



A. Radio-osa

1. Testipainike
2. ID-tunnus
3. QR-koodi
4. Asennustarra
5. Asennuspide
6. 2 AAA-alkaliparistoa

B. Johto

7. Johtokiinnike

C. Kosteusanturi

8. Tunnistusalue

Tutustu:
MAIN-IOT.COM

Valmistaja
XORTEC OY

Höytämöntie 6,
33880 Lempäälä
FINLAND

Puh. 010 424 0900
xortec@xortec.fi
xortec.fi



Main-IoT-vuotovahti toimii
globaalissa Sigfox IoT
-verkossa.

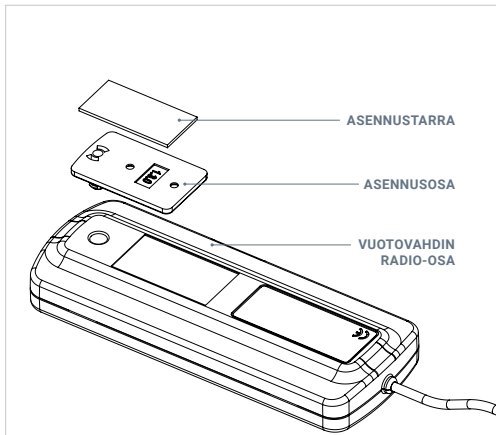
XORTEC
RETHINKING ELECTRONICS



Main-IoT VUOTOVAHTI

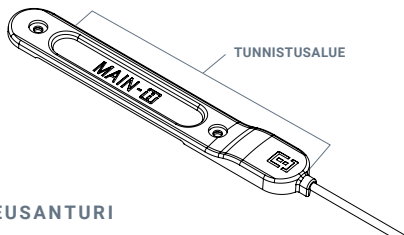
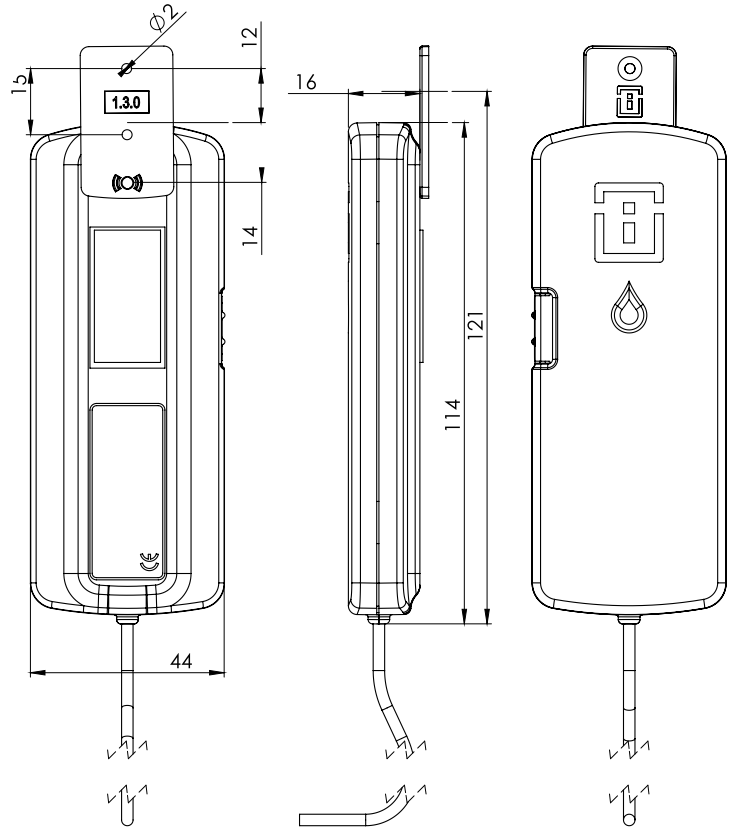
Etävalvontaratkaisu kosteus-
vaurioiden ennaltaehkäisyyn

Mitat



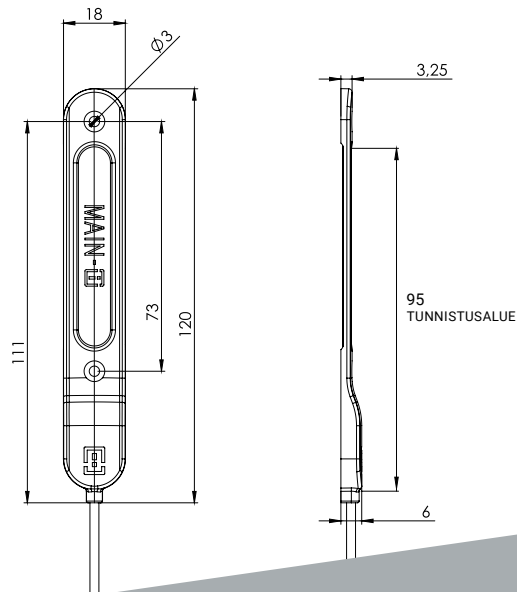
VUOTOVAHDIN RADIO-OSA

Laitteen mitat (L x S x K)	44 x 16 x 114 mm
Asennusreikien väli	15 mm
Asennusreikien halkaisija	ø 2 mm
Radio-osan ja kosteusanturin välisen johdon pituus (sis. anturi)	150 cm



KOSTEUSANTURI

Anturin mitat (L x S x K)	18 x 6 x 120 mm
Tunnistusalueen koko	95 mm
Asennusreikien väli	73 mm
Asennusreikien halkaisija	ø 3 mm



Tutustu:
MAIN-IOT.COM

Valmistaja
XORTEC OY

Höytämöntie 6,
33880 Lempäälä
FINLAND

Puh. 010 424 0900
xortec@xortec.fi
xortec.fi



Main-IoT-vuotovahti toimii
globaalissa Sigfox IoT
-verkossa.

XORTEC
RETHINKING ELECTRONICS